

TE 22 - TA 32



TA 32

- Per il dettaglio, i piccoli supermercati e la ristorazione collettiva.
- Struttura in lega di alluminio lucidata ed anodizzata.
 - Bocca, coclea, volantino, bacinella (opzionale) e tramoggia in acc. inox AISI 304.
 - Tramoggia rimovibile.
 - Sistema di taglio Enterprise: 1 piastra e 1 coltello in acc. inox autoaffilanti, 1 estrattore.
 - Marcia, arresto ed inversione (reverse optional) con dispositivo N.V.R.

- For retail, small supermarkets and collective catering.
- Body of aluminium alloy polished and anodised.
 - Barrel, worm, locking ring and meat receiving tray (optional) made of stainless steel AISI 304.
 - Removable feed pan.
 - Enterprise version: 1 stainless steel holeplate and 1 self-sharpening knife, 1 extractor.
 - Start, stop and reverse with N.V.R. device

- Pour le détail, les petits supermarchés et la restauration collective.
- Structure en alliage d'aluminium poli et anodisé.
 - Bouche, vis sans fin, écrou, plateau de réception viande (optionnel) en acier inoxydable AISI 304.
 - Trémie amovible.
 - Version Entreprise: 1 plaque et 1 couteau, 1 extracteur.
 - Marche, arrêt et inversion (optionnel) avec système NVR

- Für Lebensmitteleinzelhandel, kleine Supermärkte und Großgastronomie.
- Gehäuse aus Aluminiumlegierung, poliert und eloxiert.
 - Schnecke, Schneckengehäuse, Verschlussring, Empfangschale (optional) aus Edelstahl AISI 304.
 - Abnehmbarer Einfüllschüssel.
 - Enterprise Ausführung: 1 Lochscheibe und 1 Messer, 1 Ausziehvorrichtung.
 - Ein-Aus Drucktasten.
 - Vorwärtsgang, Stop und Rückwärtsgang (Rückwärtsgang wahlweise) mit NVR

- Para venta minorista, pequeños supermercados y restauración colectiva.
- Estructura de aleación de aluminio lustrada y anodizada.
 - Boca, cóclea, volante y cubeta (opcional) de acero inoxidable.
 - Tolva extraíble.
 - Versión Entreprise: 1 placa inoxidable, 1 cuchilla autoafilante y 1 extractor.
 - Marcha adelante, parada y marcha atrás (opcional) con dispositivo NVR



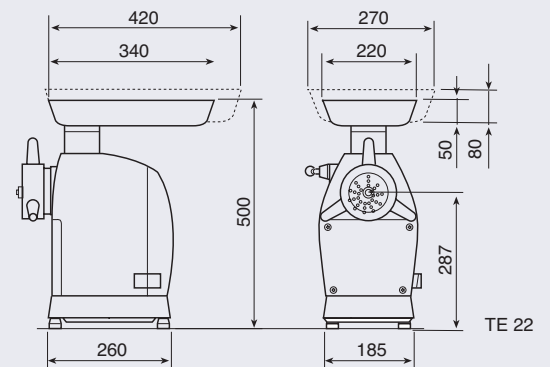
TE 22V



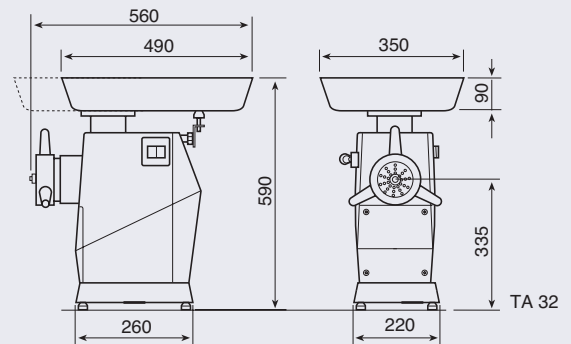
TE 22

CARATTERISTICHE TECNICHE - TECHNICAL SPECIFICATIONS - TECHNISCHE DATEN - CARACTÉRISTIQUES - ESPECIFICACIONES

		TE 22	TA 32
Bocca - Head - Corps - Gehäuse - Boca		22/82	32/98
Produzione - Output - Production - Produktion - Producción	kg/h	270	500
Motore TF - Motor TPH, - Motor TPH - Moteur DPH - Motor TF	kW (HP)	0,75 (1)	2,20 (3,00)
Motore MF - Motor SPH - Motor EPH - Moteur MPH - Motor MF	kW (HP)	1,1 (1,5)	1,8 (2,5)
Peso netto TF (MF) - Net weight TPH (SPH) - Nettogewicht DPH (EPH) - Poids net TPH (MPH) - Peso neto TF (MF)	kg	32 (35) kg	60 (63) kg



TE 22



TA 32

Macchina conforme alle norme CE in materia di igiene e di sicurezza, e alle norme specifiche per i tritacarne. The machine complies with CE standards in terms of hygiene and safety and with the specific standards for meat mincers.



Enterprise