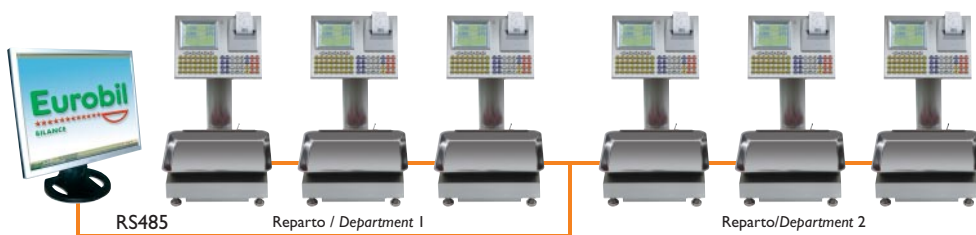


# SUN ECO V.G.A.

bilance  
elettroniche  
electronic weighing  
machines



Esempio di collegamento in rete



FUNZIONI PRINCIPALI	MAIN FUNCTIONS	
Descrizione	Description	
Gestione orologio-datario interno	Management of the internal time-of-day clock	SI
Numero operatori	Number of operators	4/8/12
Numero intestazioni scontrini (6 righe da 26 caratteri)	Ticket headers (6 lines per 26 characters each)	6
Numero PLU espandibili fino a 10000	PLU number	3000
Numero ricette (ingredienti) (6 righe da 26 caratteri)	Number of recipes (ingredients) (6 lines per 26 characters each)	200
Aliquote IVA	VAT aliquot	4
Stampante termica grafica 8 dots mm	Grafic thermal printer 8 DOTS mm	90 mm/s
Larghezza carta	Paper width	60 mm
Stampa data di confezionamento, scadenza e lotto	Printing of the packaging and expiry data	SI
Stampa del codice a barre	Bar code printing	SI
Etichetta/Scontrino/Articolo Singolo	Label/Ticket/Single item	SI
Resto	Euro amount printing	SI
Sconto	Change	SI
Riapertura scontrino	Discount	SI
Stornata	Ticket re-opening	SI
Visualizzazione e stampa del sottotale	Transfer	SI
Variatione rapida prezzi	Partial total display and printing	SI
Programmazione da PC	Quick changing of prices	SI
Tara semiautomatica, manuale, prememorizzata e associata	Programming by PC Semiautomatic, manual, prestored and associated tare	SI
Totale parziale operatori e stampa Vendite Orarie	Operators' partial total and printing of hourly sales	SI
Totali Plu	and printing of hourly sales	SI
Portate disponibili	PLU total	30kg/5g 12-30kg/2-5g 12kg/2g 6kg/1g
Collegabilità 2x RS232 x collegamento PC scanner terminali, M.F. 1x rete R.F.	Available capacity	
Interfaccia ethernet		



EUROBIL-SUN ECO V.G.A

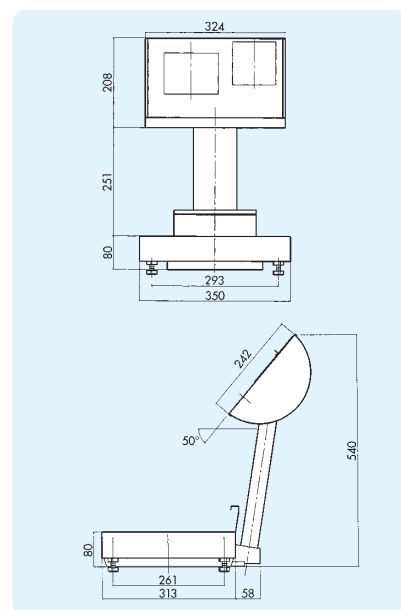
02-FEB-07 15:45 B.O  
Netto Prezzo Importo  
kg €/kg €

MELE STARK  
2,190 2,50 5,48  
FRAGOLE  
1 x 1,50 + 1,50  
0,064 15,00 0,96  
NC.3 TOTALE 7,94

Serviti da : OPERATORE 1  
Operat.1 Scontr. 190  
ARRIVEDERCI E GRAZIE



2 345670 007941



**CE** Certificato di approvazione CE del sistema di garanzia della qualità della produzione N° I-VA-003  
Normative e Direttive/Directives:  
**EN 45501 - EN 55022**  
(89/336/CEE - 92/31/CEE - 93/68/CEE)  
**M** **EN 60950** (73/23/CEE - 93/68/CEE)  
Certificati di approvazione CE del tipo: **101-017**  
CE type-approval Certificate no: **101-017**



Eurobil s.r.l. Via Olona, 183/C - 21013 Gallarate (VA)  
tel. 0331.793.449 fax 0331.793.825  
e-mail: commerciale@eurobil.it http://www.eurobil.it

balance • elettroniche  
electronic weighing machines

SUN ECO V.G.A.



SUN  
ECO

Eurobil  
★★★★★★★★★★★★★★★★★★★★  
BILANCE